

Sika® Powerflow COMBI

Ручной пистолет для профессионального нанесения герметиков

Описание

Sika® Powerflow COMBI – представляет собой ручной пистолет для профессионального нанесения герметиков, поставляемых в стандартных упаковках в виде туб и картриджей различных емкостей: 310 мл, 400 мл и 600 мл. Ручные пистолеты Sika® Powerflow COMBI подбирают и поставляют в соответствии с размером упаковки герметиков, т.е. емкостью 310 мл, 400 мл и 600 мл.

Применение

Применяют для профессионального нанесения герметиков компании Sika®.

Характеристики / Преимущества

- Позволяет обеспечить высококачественное нанесение герметиков
- Технология нанесения герметиков с применением ручного пистолета минимизирует токсическое воздействие на здоровье укладчиков, благодаря снижению риска контакта герметика с укладчиком
- Минимизирует отходы при проведении укладки герметиков

Описание устройства

Внешний вид



Sika® Powerflow COMBI 310 мл, 400 мл, 600 мл

Общий вес

Sika® Powerflow COMBI 310 мл - 2,3 кг

Sika® Powerflow COMBI 400 мл - **2,1 кг**

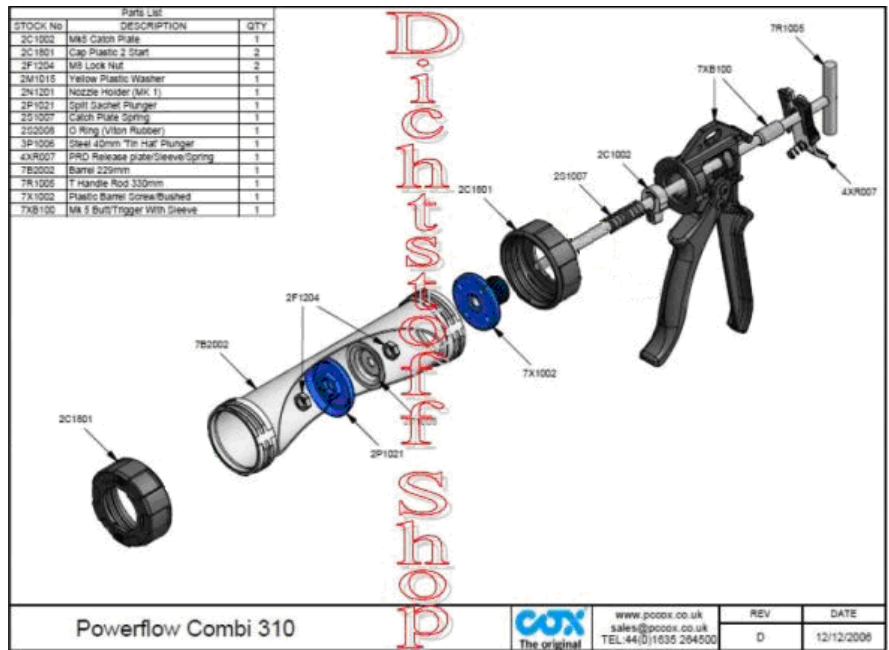
Sika® Powerflow COMBI 600 мл - **2,0 кг**

Хранение

Условия хранения / Срок годности

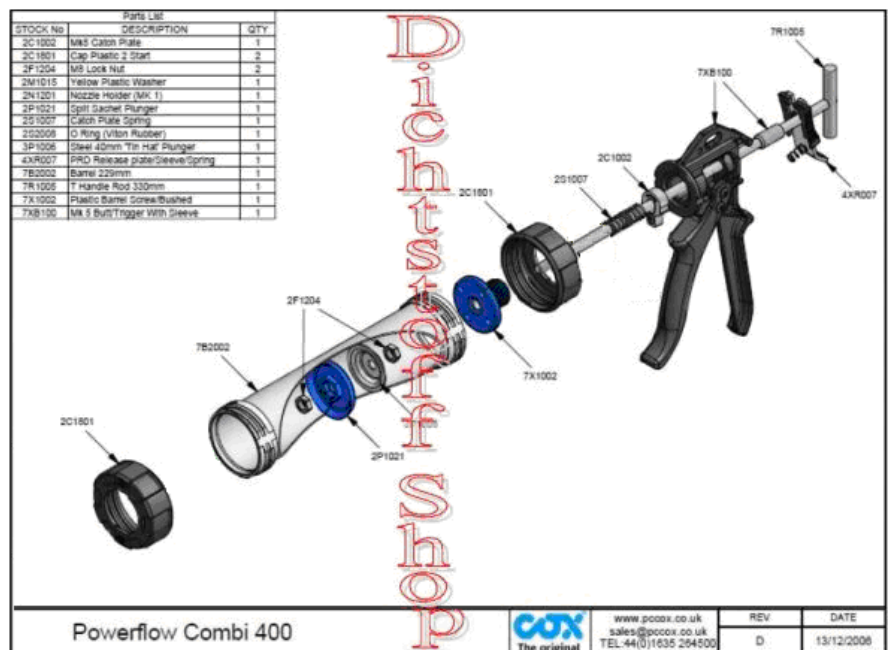
Срок хранения не ограничен при условии хранения в невскрытой заводской упаковке в сухих условиях при комнатной температуре.

**Sika® Powerflow
COMBI 310 мл**



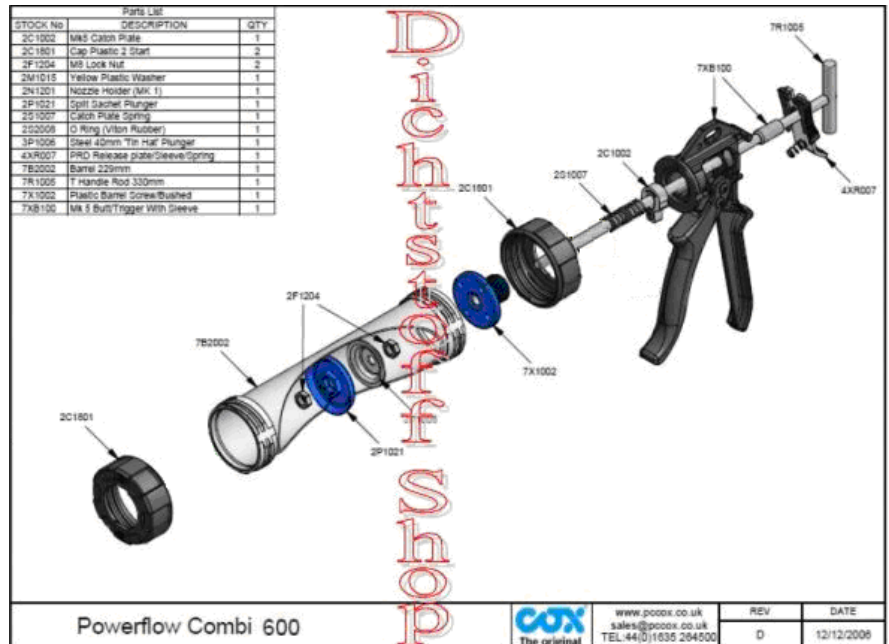
Ручной пистолет Sika® Powerflow COMBI емкостью 310 мл используют для нанесения герметика, упакованного в тубы емкостью 310 мл.

**Sika® Powerflow
COMBI 400 мл**



Ручной пистолет Sika® Powerflow COMBI емкостью 400 мл используют для нанесения герметика, упакованного в тубы емкостью 400 мл.

**Sika® Powerflow
COMBI 600 мл**



Ручной пистолет Sika® Powerflow COMBI емкостью 600 мл используют для нанесения герметика, упакованного в тубы емкостью 600 мл.

**Дополнительное
оборудование**

Обязательное:
Насадка для ручного пистолета Sika® Powerflow COMBI.

**Технология
применения**

Применение ручного пистолета Sika® Powerflow COMBI герметиков в тубах

1. Откройте фиксатор ручного пистолета Sika® Powerflow COMBI и убедитесь в том, что используется широкий пластиковый прижимной поршень, который плотно прилегает к стенкам цилиндра.
2. Вытяните тубу герметика в зоне крепежа и обрежьте его, затем закрепите насадку для нанесения герметика на вскрытый конец тубы и поместите тубу насадкой наружу в цилиндр ручного пистолета.

Внимание: Удостоверьтесь, что между нажимным диском и тубой не попали посторонние предметы.

3. Зафиксируйте тубу внутри ручного пистолета Sika® Powerflow COMBI фиксатором
4. Срежьте конец пластикового наконечника для получения выдавливаемой струи подходящего размера
5. Возьмите насос в руки, выдавите небольшое количество герметика для проверки однородности и размера выдавливаемой струи герметика. Подачу герметика осуществляют равномерным нажатием рукоятки пистолета
6. После опустошения тубы откройте и отсоедините затвор пистолета, удалите пустую тубу, втяните прижимной диск нажатием на рычаг для выравнивания давления за диском.

Применение ручного пистолета Sika® Powerflow COMBI герметиков в картриджах

1. Откройте фиксатор ручного пистолета Sika® Powerflow COMBI и убедитесь в том, что используется металлический прижимной поршень небольшого диаметра, предназначенный для выдавливания герметика из картриджа.
2. Снимите насадку, обрежьте выходное отверстие картриджа и вновь оденьте насадку на картридж, а затем поместите картридж насадкой наружу в цилиндр ручного пистолета.

Внимание: Удостоверьтесь, что между нажимным диском и тубой не попали посторонние предметы.

3. Зафиксируйте картридж внутри ручного пистолета Sika® Powerflow COMBI фиксатором
4. Срежьте конец пластикового наконечника для получения выдавливаемой струи подходящего размера
5. Возьмите насос в руки, выдавите небольшое количество герметика для проверки однородности и размера выдавливаемой струи герметика. Подачу герметика осуществляют равномерным нажатием рукоятки пистолета
6. После опустошения картриджа откройте и отсоедините затвор пистолета, удалите пустой картридж, втяните прижимной диск нажатием на рычаг для выравнивания давления за диском.

Очистка инструмента и оборудования

Смесительное и подающее оборудование необходимо чистить через определённые интервалы, а также сразу же после работы подходящим очистителем. Затвердевший материал удаляется только механически.

Информация по безопасности и охране труда

Обслуживание

С целью снижения трения, периодически смазывайте уплотнительное резиновое кольцо (O образной формы) в канавке прижимного диска обычной или силиконовой смазкой

Заявление об ограничении ответственности

Информация и особенно рекомендации по применению и утилизации материалов Sika® даны на основании текущих знаний и практического опыта применения материалов, при правильном хранении и применении при нормальных условиях в соответствии с рекомендациями компании Sika®. На практике различия в материалах, основаниях, реальных условиях на объекте таковы, что гарантии по ожидаемой прибыли, полному соответствию специфических условий применения, или другой юридической ответственности не могут быть основаны на данной информации или на основании каких либо письменных рекомендаций или любых других советов. Имущественные права третьих сторон должны соблюдаться. Потребитель данных материалов, должен будет испытать материалы на пригодность для конкретной области применения и цели. Компания Sika оставляет за собой право внести изменения в свойства выпускаемых ею материалов. Все договоры принимаются на основании действующих условий продажи и предложения. Потребителю всегда следует запрашивать более свежие технические данные по конкретным материалам, информация по которым высылается по запросу.

